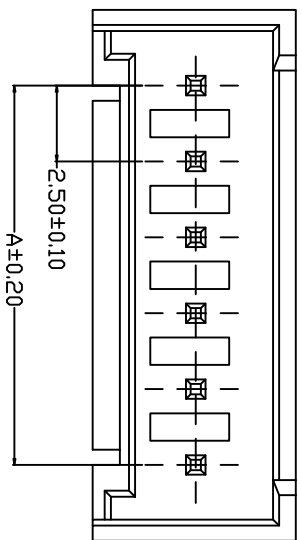


PCB LAYOUT



- SPECIFICATIONS**
- 1、Current Rating: 3A AC, DC
  - 2、Voltage Rating: 250V AC, DC
  - 3、Temperature Range: -25°C~+85°C
  - 4、Contact Resistance: 20mΩ Max
  - 5、Insulation Resistance: 1000MΩ Min
  - 6、Withstanding Voltage: 1000V AC/minute
  - 7、Material: Wafer PA66, Beige UL94V-0  
PIN Brass Tin-plated

编 号	尺寸 (mm)		
	A	B	C
A2511-02A	2.50	7.50	3.50
A2511-03A	5.00	10.00	6.00
A2511-04A	7.50	12.50	8.50
A2511-05A	10.00	15.00	9.00
A2511-06A	12.50	17.50	11.50
A2511-07A	15.00	20.00	14.00
A2511-08A	17.50	22.50	16.50
A2511-09A	20.00	25.00	19.00
A2511-10A	22.50	27.50	21.50
A2511-11A	25.00	30.00	24.00
A2511-12A	27.50	32.50	26.50
A2511-13A	30.00	35.00	29.00
A2511-14A	32.50	37.50	31.50
A2511-15A	35.00	40.00	34.00



单位: mm

比例: 1:1

公差: X.±0.5 X\*±

公差: .X±0.30 .X\*±

公差: .XX±0.20 .XX\*±

公差: .XXX±0.008 .XXX\*±

**深圳市泰华电子有限公司**  
**TaiHua Electronics Co., Ltd**

版本: A0 产品名称: XHB直针 WAFER DIP TYPE

审核: APPROVED BY 日期: 1/1 产品料号: TH-A2511-NA

检查: CHECKED BY 日期: 封文辉 客户料号: Client No

制图: DRAWN BY 2022.9.6